

915 NANUK

mallettes extrême



> DÉTAILS TECHNIQUES

matériau :	résine légère NK-7™
poids (vide) :	4.4 lbs (2.0 kg)
quantité par boîte :	1
poids volumique (vide) :	4.4 lbs (2.0 kg)
normes aériennes :	oui
étanchéité :	oui
garantie :	à vie
roulettes :	noN

> DIMENSIONS DE LA MALLETTE

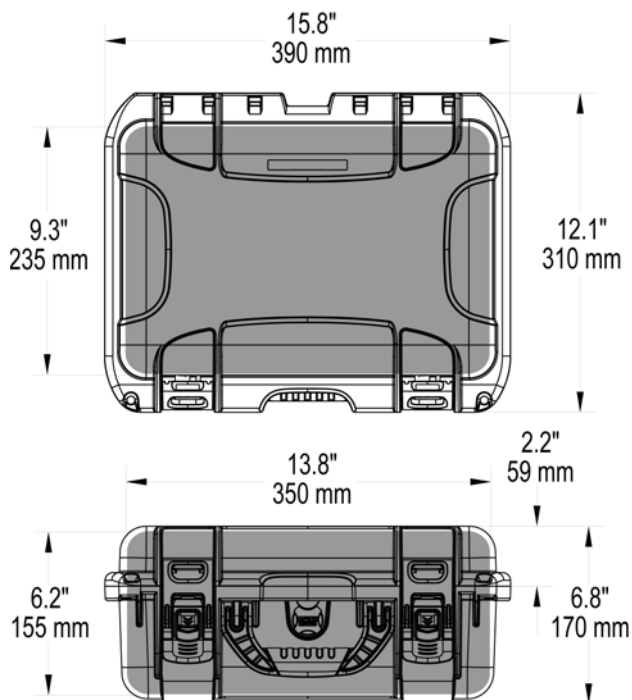
intérieures :	13.8" x 9.3" x 6.2" (350 x 235 x 155 mm)
extérieures :	15.8" x 12.1" x 6.8" (390 x 310 x 170 mm)

>> COULEURS



noir 001	graphite 058	argent 039	blanc 002	jaune 036	olive 040	orange 034
-------------	-----------------	---------------	--------------	--------------	--------------	---------------

>> DIMENSIONS DE LA MALLETTE



>> CARACTÉRISTIQUES



> soupape de pression intégrée



> fermetures brevetées Powerclaw™



> poignée caoutchoutée escamotable



> verrouillable



> système intégré d'encastrement



> cran de retenue du couvercle intégré

>> OPTIONS STANDARDS



> sérigraphie



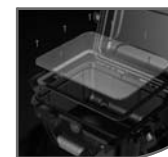
> calage de polymousse



> calage de mousse personnalisé



> bandouillère



> panneau étanche à l'épreuve de l'eau



> cadenas approuvé par la TSA