

## 920 NANUK

mallettes extrême



### > DÉTAILS TECHNIQUES

|                          |                            |
|--------------------------|----------------------------|
| matériau :               | <b>résine légère NK-7™</b> |
| poids (vide) :           | <b>5.1 lbs (2.3 kg)</b>    |
| quantité par boîte :     | <b>1</b>                   |
| poids volumique (vide) : | <b>5.1 lbs (2.3 kg)</b>    |
| normes aériennes :       | <b>oui</b>                 |
| étanchéité :             | <b>oui</b>                 |
| garantie :               | <b>à vie</b>               |
| roulettes :              | <b>non</b>                 |

### > DIMENSIONS DE LA MALLETTE

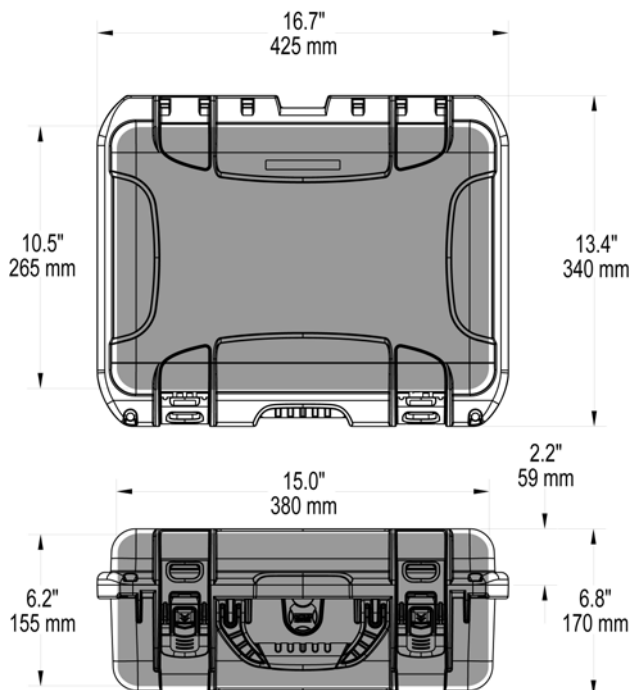
|               |  |
|---------------|--|
| intérieures : | <b>15" x 10.5" x 6.2"</b><br><b>(380 x 265 x 155 mm)</b>   |
| extérieures : | <b>16.7" x 13.4" x 6.8"</b><br><b>(425 x 340 x 170 mm)</b> |

### >> COULEURS



|             |                 |               |              |              |              |               |
|-------------|-----------------|---------------|--------------|--------------|--------------|---------------|
| noir<br>001 | graphite<br>058 | argent<br>039 | blanc<br>002 | jaune<br>036 | olive<br>040 | orange<br>034 |
|-------------|-----------------|---------------|--------------|--------------|--------------|---------------|

### >> DIMENSIONS DE LA MALLETTE



### >> CARACTÉRISTIQUES



> soupape de pression intégrée



> fermetures brevetées Powerclaw™



> poignée caoutchoutée escamotable



> verrouillable



> système intégré d'encastrement



> cran de retenue du couvercle intégré

### >> OPTIONS STANDARDS



> sérigraphie



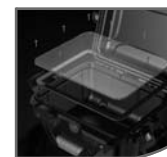
> calage de polymousse



> calage de mousse personnalisée



> bandouillère



> panneau étanche à l'épreuve de l'eau



> cadenas approuvé par la TSA