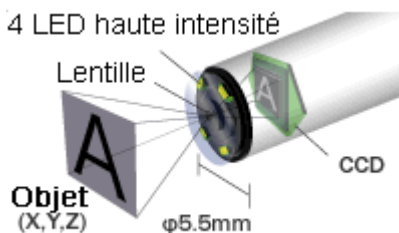




## Borescope sans-fils TE-2000



Le vidéoscope sans-fils TE-2000 est équipé du nouveau CCD 5.5mm sur la pointe de la tige de 5.5mm.



Le TE-2000 capture des images à haute résolution avec une bonne résolution. La plupart des fibroscopes ne peuvent pas afficher une image complète et cette image affiche une réticulation causée par la structure des fibres.

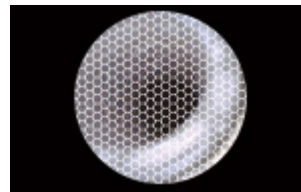


Image avec fibroscope (réticulation)



Image avec TE-2000

En contraste le TE-2000 possède le capteur CCD sur la pointe de la tige et l'image est complète, claire et sans distorsion ou réticulation.

Le TE-2000 est capable de fonctionner pendant 15 heures continue en utilisant seulement 2 batteries de type C.

Ceci permet d'utiliser la caméra sans raccordement externe. Tout ceci réduit les arrêts inutiles.

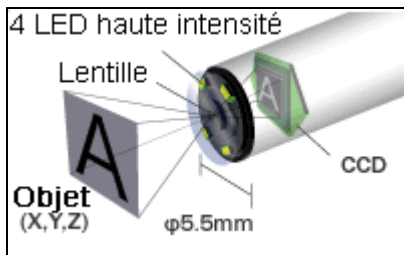
\*Le temps peut varier selon le type de batteries utilisées.



Le TE-2000 est complètement portable, compact et léger (5.6 oz\*). Ceci permet une utilisation rapide et ne nécessite aucun temps d'installation. Un coffre de transport est inclus.

\*Batteries non-inclus.

#### 4 LED haute intensité



Quatre LED blanc à haute intensité sont inclus pour créer une image à contraste élevé avec des couleurs réalistes.

Les LED émettent une lumière vive directement sur la pointe de la tige à l'endroit de l'inspection. Ces lumières peuvent être fermés selon le besoin avec un interrupteur.

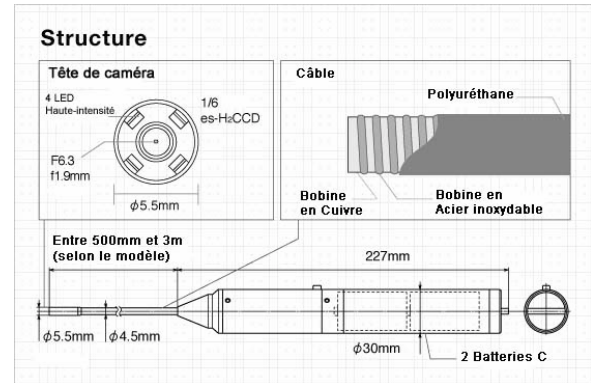
Structure de la tête de la caméra.

#### Câble à "mémoire"



Le câble de la caméra est flexible et conserve sa forme selon vos besoins.

#### Structure



#### Configuration du système:



Moniteur 2.4" sans-fils



Moniteur 2.4" sans-fils et écran ou TV avec câble RCA



Moniteur 2.4" sans-fils et ordinateur avec câble USB

## Spécifications

<b>Tube d'insertion</b>	<b>Produit</b>	<b>TE-2000</b>
	<b>Longueur</b>	<b>0.5m . 2m ou 3m selon le modèle</b>
	<b>Diamètre</b>	<b>φ5.5mm</b>
	<b>Gaine extérieure</b>	<b>Polyuréthane</b>
	<b>Étanchéité</b>	<b>Tube d'insertion et la pointe</b>
<b>Lentille</b>	<b>Angle de vue</b>	<b>74°/ 59°</b>
	<b>Lentille</b>	<b>f = 1.9mm</b>
	<b>F No.</b>	<b>F 6.3</b>
	<b>Distance focale</b>	<b>15mm to ∞</b>
	<b>Luminance</b>	<b>680mcd</b>
<b>Caméra</b>	<b>Capteur</b>	<b>1/6inch es-H2 CCD</b>
	<b>Pixels total</b>	<b>811 (H) X 508 (V)</b>
	<b>Pixels efficace</b>	<b>768 (H) X 494 (V)</b>
	<b>Dimension pixel (H X V)</b>	<b>3.65µm(H) X4.80µm(V)</b>
	<b>Dimension capteur efficace (H X V)</b>	<b>2.4mm (H) X 1.8mm(V)</b>
	<b>Résolution</b>	<b>525(H) X 480(V) TV</b>
	<b>Brillance</b>	<b>AGC 0 to + 34dB</b>
	<b>Obturbateur</b>	<b>AEC 1/60 sec to 1/100,000 sec</b>
<b>Base</b>	<b>Signal</b>	<b>NTSC (15.734kHz/59.94Hz)</b>
	<b>Synchronisation</b>	<b>Interne</b>
	<b>Sortie sans-fils</b>	<b>1.2GHz micro-ondes</b>
	<b>Température d'opération</b>	<b>-10°C à 40°C</b>
	<b>Rapport signal bruit</b>	<b>45dB</b>
	<b>Alimentation</b>	<b>2x batteries C</b>
	<b>Temps d'opération</b>	<b>15 minutes</b>
	<b>Consommation</b>	<b>240mA</b>
	<b>Poids</b>	<b>160g (5.6 oz) *Batteries non inclus</b>

**Options:**

Moniteur sans-fils 2.4"



Enregistreur sans-fils avec écran 3.5"



Câble USB de capture vidéo



Miroir 90 degré



**Pour commander:**

<b>TE-2000.5</b>	<b>Borescope sans fils avec tige de 500mm</b>
<b>TE-2002</b>	<b>Borescope sans-fils avec tige 2m</b>
<b>TE-2003</b>	<b>Borescope sans-fils avec tige 3m</b>

**Coffre de transport inclus.**

**Options:**

**Moniteur 2.4"**

**Enregistreur avec écran 3.5"**

**Câble USB capture vidéo**

**Miroir 90 degré**