

TE-DEV1

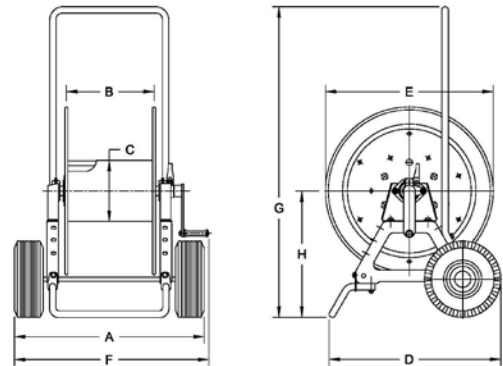
Dévidoir robuste de chantier



- Les dévidoirs portables de chantier TEQAL TE-DEV1 permettent le rembobinage manuel et possèdent des roues pneumatiques qui aident lors des déplacements sur différents types de sols.
- Une ouverture de 4" x 5 1/2" aide à l'amorce des rembobinages.
- Poigné démontable pour l'entreposage.
- Le dévidoir possède un frein ajustable Cam-Lock pour éviter un dévidement trop rapide.

- Le tableau suivant indique la capacité du dévidoir en fonction du diamètre de vos câbles.

Calibre/# de câble: 16/3 ; Diamètre ext. 0,39"	1 800' de câble (548m)
Calibre/# de câble: 14/3 ; Diamètre ext. 0,53"	950' de câble (289m)
Calibre/# de câble: 12/3 ; Diamètre ext. 0,60"	750' de câble (228m)
Calibre/# de câble: 10/3 ; Diamètre ext. 0,69"	550' de câble (167m)



DIMENSIONS (pouces)

A	B	C	D	E	F	G	H
24.88	11.5	8	23.31	22.75	26.5	40	17.25

Pour Commander :

Numéro de pièce.....TE-DEV1

Assemblage lors de la réception

