

## *Pinces Kelvin 10/200A*

### **Pince Kelvin à ressort à mâchoires courbées**

**Fabricant: TEQAL Inc.**

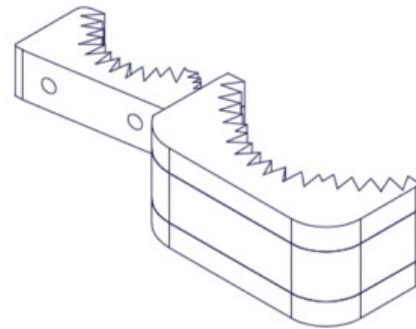
**Modèle TE-PK200C**

Caractéristiques et avantages:

**Ouverture de 250 à 4000mcm**

Pinces kelvin robustes

- Ressort à pression élevé
- Rapidité de raccordement
- Mâchoires agressives en acier SS316
- Capacité de 10A/200A selon le modèle choisi
- Grande variété de câbles disponibles
- Meilleure visualisation de l'essai



Longueur des câbles	10 Ampères # de pièce	200 Ampères # de pièce
10 pieds	TE-PK10C-10	TE-PK200C-10
20 pieds	TE-PK10C-20	TE-PK200C-20
30 pieds	TE-PK10C-30	TE-PK200C-30
40 pieds	TE-PK10C-40	TE-PK200C-40
50 pieds	TE-PK10C-50	TE-PK200C-50
60 pieds	TE-PK10C-60	TE-PK200C-60

#### Accessoires optionnels

Plaque d'étalonnage 100μOhm      TE-PE100

Sac de transport      TE-SC1

