

Pinces Cavalier 10kVca

Pince Cavalier à ouverture de 4"

Fabricant: TEQAL Inc.

Modèle TE-CJ-KL

Vendu avec un câble isolé à 15kVca ces câbles sont idéaux pour court-circuiter les phases des transformateurs lors des essais:

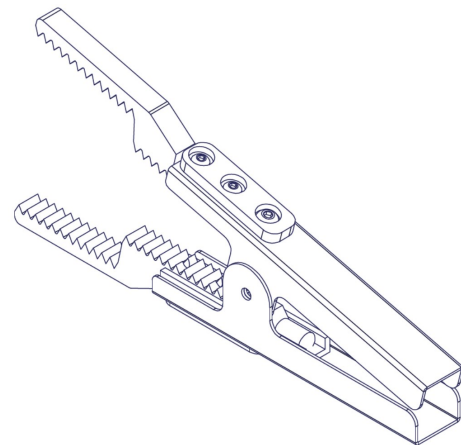
- Isolation CA
- Essais SFRA
- Essais DFR



Longueur des câbles

de pièce

Longueur des câbles	# de pièce
3 pieds	TE-CJ-KL-3
4 pieds	TE-CJ-KL-4
5 pieds	TE-CJ-KL-5
6 pieds	TE-CJ-KL-6
8 pieds	TE-CJ-KL-8
10 pieds	TE-CJ-KL-10
15 pieds	TE-CJ-KL-15
20 pieds	TE-CJ-KL-20
25 pieds	TE-CJ-KL-25
30 pieds	TE-CJ-KL-30



Autres longueurs disponibles sur demande

Pour commander un câble de remplacement:

TE-CJ-CABLE-xx

xx=la longueur du câble en pieds

Accessoires optionnels

Sac de transport	TE-SC1
------------------	--------

