

Pinces Cavalier 10kVca

Pince Cavalier à ouverture de 2,75"

Fabricant: TEQAL Inc.

Modèle TE-CJ-KS

Vendu avec un câble isolé à 15kVca ces câbles sont idéaux pour court-circuiter les phases des transformateurs lors des essais:

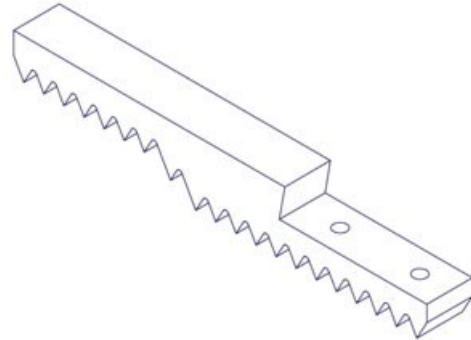
- Isolation CA
- Essais SFRA
- Essais DFR



Longueur des câbles

de pièce

Longueur des câbles	# de pièce
3 pieds	TE-CJ-KS-3
4 pieds	TE-CJ-KS-4
5 pieds	TE-CJ-KS-5
6 pieds	TE-CJ-KS-6
8 pieds	TE-CJ-KS-8
10 pieds	TE-CJ-KS-10
15 pieds	TE-CJ-KS-15
20 pieds	TE-CJ-KS-20
25 pieds	TE-CJ-KS-25
30 pieds	TE-CJ-KS-30



Autres longueurs disponibles sur demande

Pour commander un câble de remplacement:

TE-CJ-CABLE-xx

xx=la longueur du câble en pieds

Accessoires optionnels

Sac de transport	TE-SC1
------------------	--------

